

如何过采样5 MSPS、18/16位精密SAR转换器以便增加动态范围

作者: Maithil Pachchigar

简介

用于光谱分析、磁共振成像(MRI)、气相色谱分析、振动、石油/天然气和地震系统的高性能数据采集信号链要求具备一流的高动态范围(DR)性能,同时解决散热设计、空间尺寸以及成本等方面的挑战。获得较高动态范围的一种方法,是对转换器过采样,以便精确监控并测量来自传感器微弱和强烈的输入信号。还有其他多种方法可以提升模数转换器(ADC)动态范围,如使用可编程增益放大器,或同时操作多个ADC并对输出结果进行数字后期处理以获得平均值。然而,有些设计师可能会觉得这些方法太麻烦,或者觉得不能在他们的系统中实现——这主要是因为功耗、尺寸以及成本的限制。本应用笔记重点讨论高吞吐速率、5 MSPS、18/16位精密逐次逼近型寄存器(SAR)转换器的过采样,利用直观的ADC输出样本求均值增加动态范围。

过采样概述

过采样是一种简单而高性价比的过程,以大幅高于奈奎斯特频率的速率对输入信号进行采样,提升信噪比(SNR)和有效位数(ENOB),同时还能降低抗混叠滤波器的要求。原则上讲,对ADC进行4倍过采样可额外提供1位分辨率,或增加6 dB的DR。通过增加过采样率(OSR)可降低总噪声。过采样使DR增加的量可计算如下: $\Delta DR = 10 \times \log_{10}(\text{OSR})$, 单位dB。

采用高吞吐速率的SAR ADC进行过采样可以降低总噪声,增加抗混叠特性。很多情况下,过采样是 Σ - Δ 型ADC的固有属性,可以顺利实现,并且集成数字滤波器和抽取功能。然而, Σ - Δ ADC通常不适合用于输入通道间的快速切换(多路复用)。如图1所示, Σ - Δ ADC基本过采样调制器对量化噪声进行整形,使其大部分出现在目标带宽以外,从而增加较低频率下的整体动态范围。然后,数字低通滤波器(LPF)过滤目标带宽以外的噪声,抽取器降低输出数据速率,使其回落至奈奎斯特速率。

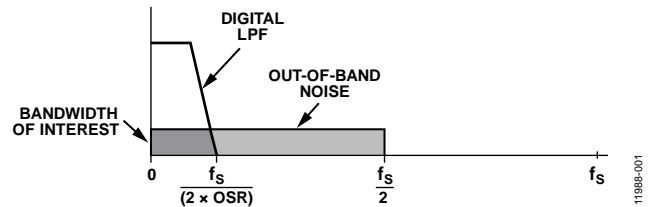


图1. 奈奎斯特转换器过采样

5 MSPS、18/16位精密转换器

AD7960/AD7961是一款18/16位、5 MSPS PulSAR®差分引脚兼容型ADC,采用ADI公司专利的电容式数模转换器(CAPDAC)技术提供无与伦比的噪声和线性度性能,无延迟或流水线延迟。AD7960和AD7961结合低RMS噪声和高吞吐速率特性,具有低噪底性能,适合过采样应用。

AD7960/AD7961系列采用1.8 V和5 V电源供电,在自时钟模式下进行转换时,5 MSPS速率的功耗仅为39 mW;而在回波时钟模式下进行转换时,5 MSPS速率的功耗为46.5 mW。如图2所示,功耗随吞吐速率线性变化,从而提供灵活且高效的解决方案,适合低功耗便携式应用。

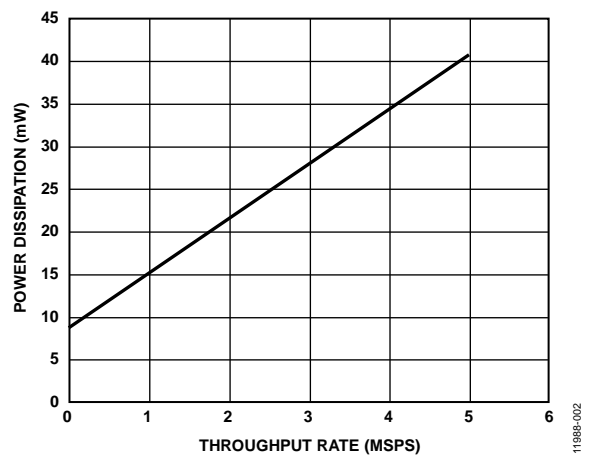


图2. AD7960功耗与吞吐速率的关系

AD7960/AD7961评估设置

使用EVAL-AD7960FMCZ和EVAL-SDP-H1的评估设置简化原理图如图3所示。

AD7960/AD7961系列可将反相模拟输入信号(IN+和IN-)的差分电压转换为数字输出码。模拟输入要求共模电压等于基准电压的一半。低噪声和超低失真ADA4899-1配置为单位增益缓冲器，并以0 V至5 V差分反相(相互之间呈180°反相)驱动AD7960/AD7961的输入。电路使用+7 V和-2.5 V电源，用于ADA4899-1输入放大器，以实现最佳系统性能。低噪声、低功耗放大器AD8031缓冲来自低噪声、低漂移ADR4550的5 V基准电压。AD8031还可缓冲AD7960/AD7961的输出共模电压(V_{CM})。

测量结果

过采样能力由AD7960/AD7961评估软件对ADC输出样本求平均而实现，也就是说，将ADC样本数量相加，然后除以过采样率，从而提升动态范围。该软件允许用户从配置(Configure)选项卡的下拉菜单中选择高达256的过采样率(Oversampling Ratio)，如图4所示。在低于20 kSPS的较低输出数据速率下占主导地位的系统低频1/f噪声限制了可以达到的最大动态范围。

从直流到 $f_s/2$ 范围内的信号频谱以及平坦噪声如图5和图7所示，表示可对噪声进行过滤，使其降低至 $f_s/(2 \times OSR)$ ，以改善动态范围和SNR。此时，过采样动态范围是峰值信号功率与ADC输出FFT测量的噪声功率之比，测量范围为直流至 $f_s/(2 \times OSR)$ ，其中 f_s 表示ADC吞吐速率。

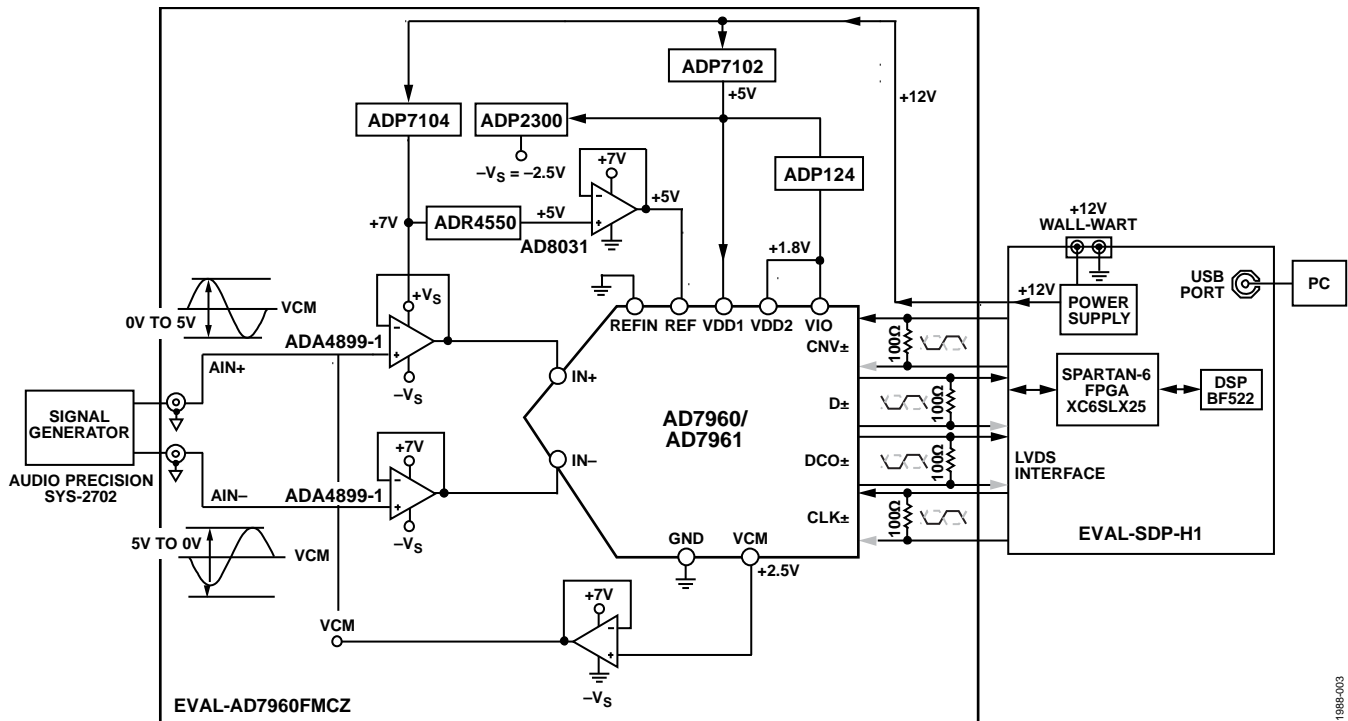


图3. AD7960/AD7961评估设置简化原理图

11988-003

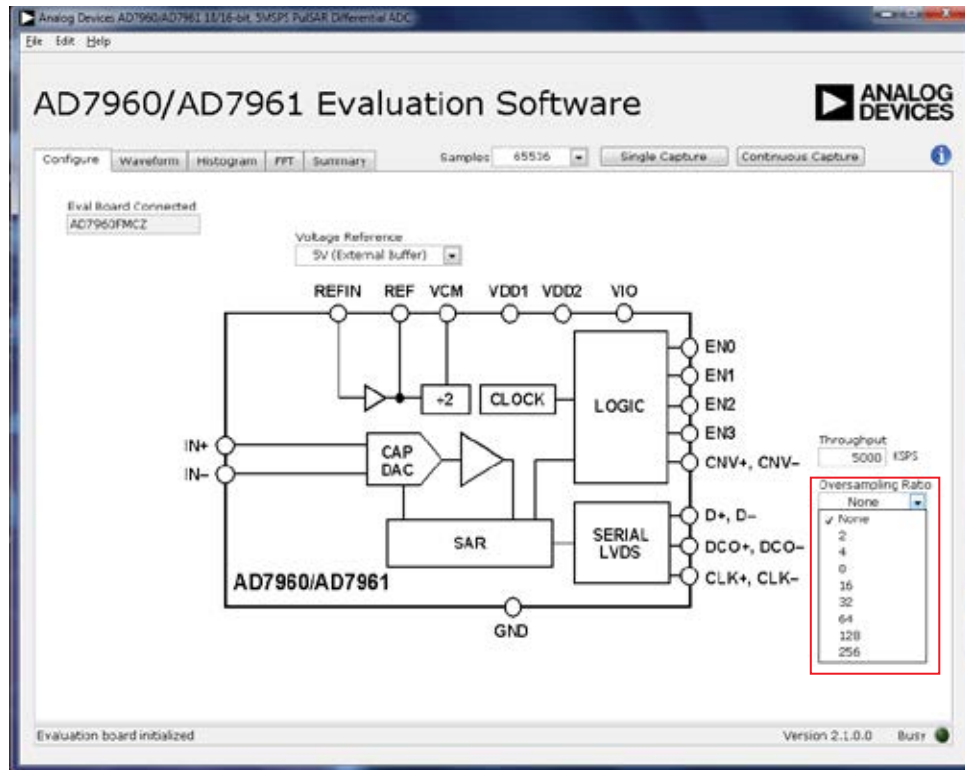


图4. AD7960/AD7961评估软件面板

11988-004

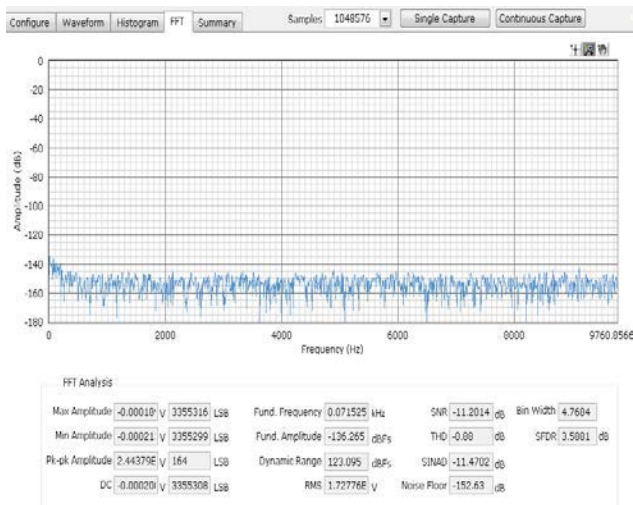


图5. 无输入信号时的AD7960过采样FFT输出(OSR = 256, REF = 5 V)

11988-005

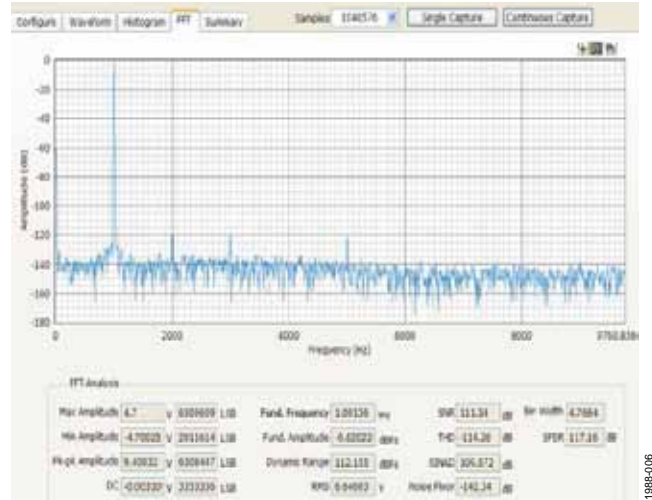


图6. $f_{IN} = 1$ kHz时的AD7960过采样FFT输出(OSR = 256, REF = 5 V)

11988-006

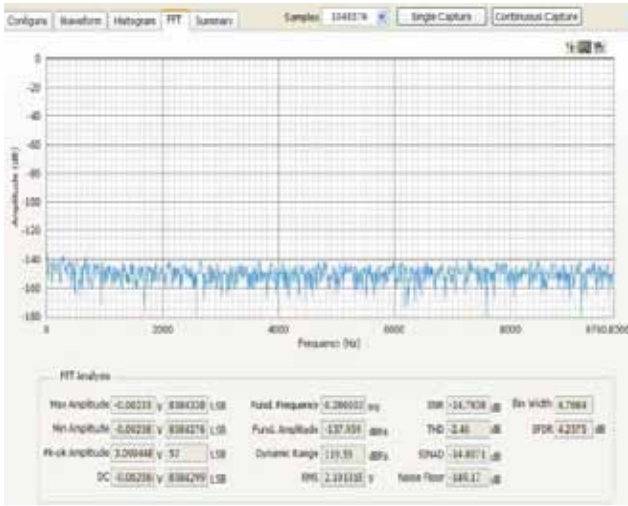


图7. 无输入信号时的AD7961过采样
FFT输出(OSR = 256, REF = 5 V)

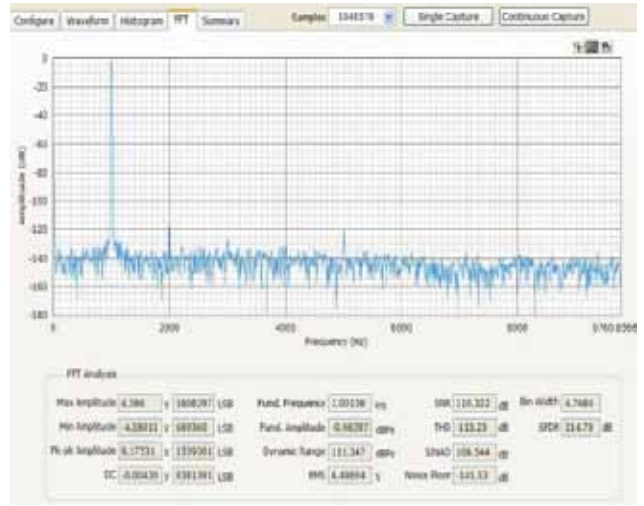


图8. $f_{IN} = 1$ kHz时的AD7961过采样
FFT输出(OSR = 256, REF = 5 V)

AD7960和AD7961数据手册分别列出了100 dB和196 dB的典型动态范围, 基准电压为5 V。因此, 理论上, 256倍过采样可提升24 dB动态范围。在实际中, 这些器件测得的过采样动态范围分别为123 dB和120 dB(见图5和图7), 在19.53 kSPS输出数据速率下进行256倍过采样时无输入信号。与理论计算相比, 测得的过采样动态范围低1 dB至2 dB。来自信号链组件、输入源和印刷电路板(PCB)的低频噪声限制了总动态范围性能。采用1 kHz满量程正弦波输入信号时, 这些器件分别可获得约112 dB和111 dB的过采样SNR(见图5和图7)。AD7960随着过采样率的增加以及输出数据速率的下降, 其动态范围得到了提升(参见图9)。

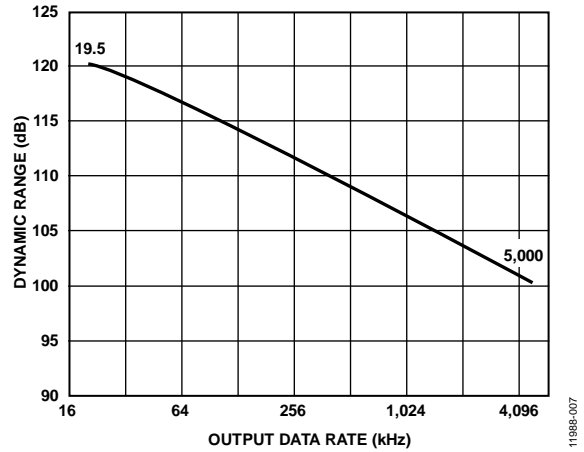


图9. AD7960动态范围与输出数据速率的关系

修订历史

2014年2月—修订版0至修订版A

- 更改图3 2
- 更改图5和图6 3
- 增加图7和图8; 重新排序编号 4

2014年1月—修订版0: 初始版

AD7960和AD7961具有无与伦比的SNR、低功耗和出色的精度性能, 这些特性使其非常适合采用过采样技术在宽动态范围内测量信号的应用。