

利用AD5734R DAC提供软件可配置的14位、四通道、单极性/双极性电压输出

电路功能与优势

本电路采用四通道、14位、串行输入、单极性/双极性电压输出DAC AD5734R，可提供单极性和双极性数据转换。该14位DAC所需的唯一外部元件是电源引脚和基准输入上的去耦电容，因而能够节省成本和电路板空间。该电路非常适合闭环伺服控制应用。

电路描述

AD5734R是一款数模转换器，可保证14位单调性，积分非线性(INL)误差为 ± 4 LSB，总非调整误差(TUE)为0.1%，建立时间为10 μ s。AD5734R还集成了2.5 V、5 ppm/ $^{\circ}$ C基准电压源、基准电压缓冲器和输出放大器。这样可以进一步节省整体成本和电路板空间。在以下电源电压范围内，保证具有额定性能：AVDD电源电压范围为+4.5 V至+16.5 V，AVSS电源电压范围为-4.5 V至-16.5 V。如果仅需要单极性输出，AVSS可连接到0 V。可通过以下选项对每个输出通道的输出范围进行单独编程：0 V至+5 V、0 V至+10 V、0 V至+10.8 V、-5 V至+5 V、-10 V至+10 V和-10.8 V至+10.8 V。对于双极性输出，输入编码为用户可选的二进制补码或偏移二进制（取决于BIN/2sCOMP引脚的状态）。对于单极性输出，编码为标准二进制。图2显示，此电路在25 $^{\circ}$ C环境温度下的典型输出误差小于0.07 %FSR。

本电路必须构建在具有较大面积接地层的多层电路板上。为实现最佳性能，必须采用适当的布局、接地和去耦技术（请参考指南MT-031：实现数据转换器的接地并解开AGND和DGND的谜团，以及指南MT-101：去耦技术）。

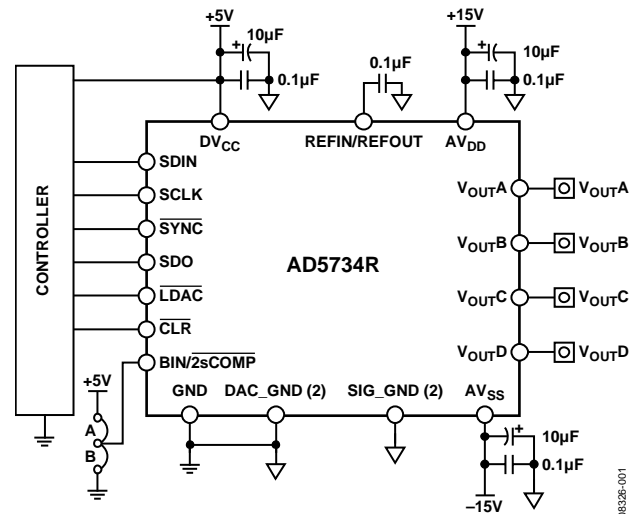


图1. AD5734R DAC的单极性/双极性配置 (原理示意图)

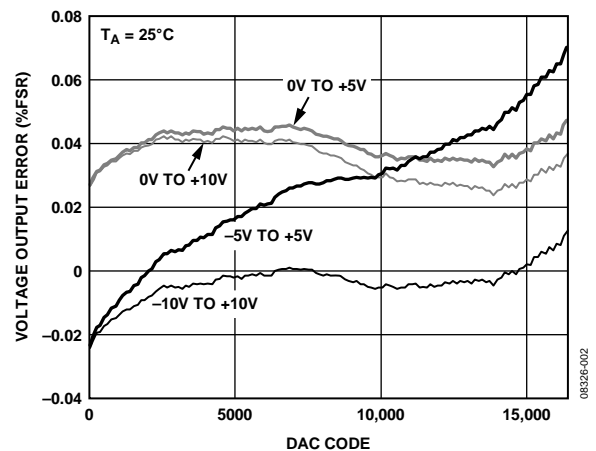


图2. 电压输出误差

AN-1244

了解详情

Kester, Walt. 2005. *The Data Conversion Handbook*. Analog Devices. Chapters 3 and 7.

MT-015 Tutorial, *Basic DAC Architectures II: Binary DACs*. Analog Devices.

MT-031 Tutorial, *Grounding Data Converters and Solving the Mystery of AGND and DGND*. Analog Devices.

MT-101 Tutorial, *Decoupling Techniques*. Analog Devices.

Voltage Reference Wizard Design Tool.

数据手册和评估板

[AD5734R Data Sheet](#).

[AD5754R Evaluation Board \(Compatible with AD5734R\)](#)

修订历史

2013年4月—修订版0至修订版A

文档标题从CN-0084更改为AN-1244..... 通篇

2009年7月-版本0: 初始版