

利用AD5722 DAC提供软件可配置的12位、双通道、单极性/双极性电压输出

电路功能与优势

本电路采用双通道、12位、串行输入、单极性/双极性电压输出DAC AD5722 BREZ，以及精密2.5 V基准电压源REF192 ESZ，可提供单极性和双极性数据转换。这种12位DAC电路所需的唯一其他外部元件是电源引脚和基准输入上的去耦电容，从而节省成本和电路板空间。该电路非常适合闭环伺服控制应用。

电路描述

表1. 连接/参考器件

产品	描述
AD5722	完整双通道、12位、单极性/双极性电压输出DAC
REF192	2.5 V精密基准电压源

AD5722是一款数模转换器，可保证12位单调性，积分非线性(INL)误差为 ± 1 LSB，总非调整误差(TUE)为0.1%，建立时间为10 μ s。AD5722还集成了基准电压缓冲器和输出放大器，可以进一步节省成本和电路板空间。在以下电源电压范围内，保证具有额定性能：AVDD电源电压范围为+4.5 V至+16.5 V，AVSS电源电压范围为-4.5 V至-16.5 V。如果仅需要单极性输出，AVSS可连接到0 V。

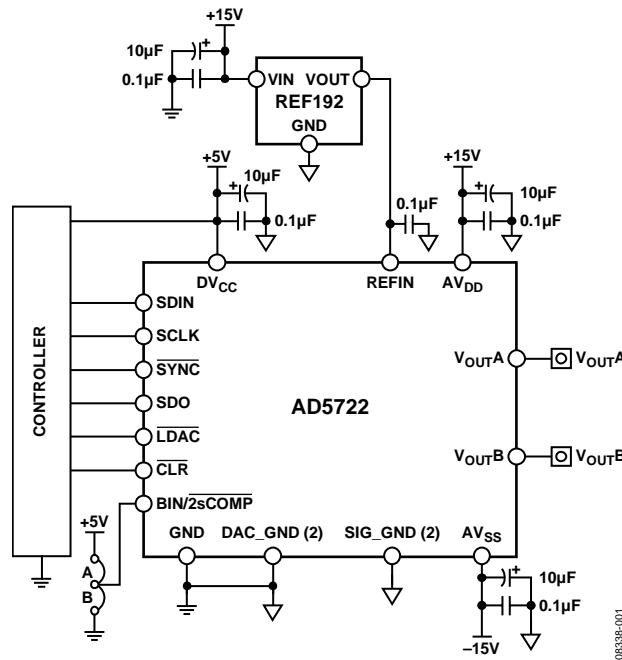


图1. AD5722 DAC的单极性/双极性配置 (原理示意图)

AN-1201

可通过以下选项对每个输出的输出范围进行单独编程：0 V至+5 V、0 V至+10 V、0 V至+10.8 V、-5 V至+5 V、-10 V至+10 V和-10.8 V至+10.8 V。对于双极性输出，输入编码为用户可选的二进制补码或偏移二进制(取决于BIN/2sCOMP引脚的状态)。对于单极性输出，编码为标准二进制。图2显示，此电路在25°C环境温度下的典型输出误差小于0.06 %FSR。

本电路必须构建在具有较大面积接地层的多层电路板上。为实现最佳性能，必须采用适当的布局、接地和去耦技术(请参考指南MT-031——“实现数据转换器的接地并解开AGND和DGND的谜团”，以及指南MT-101——“去耦技术”)。

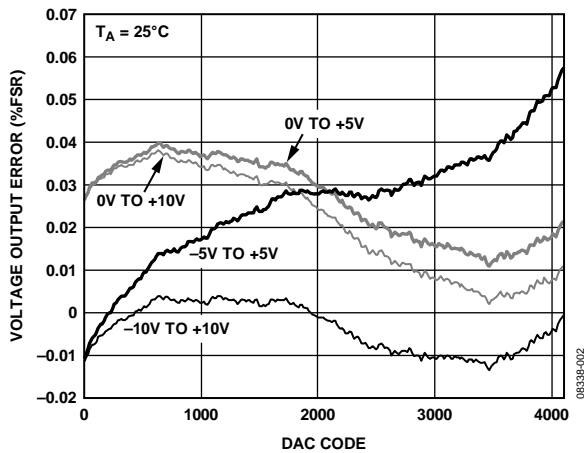


图2. 输出电压误差

了解详情

Kester, Walt. 2005. *The Data Conversion Handbook*. Analog Devices. Chapters 3 and 7.

MT-015 Tutorial, *Basic DAC Architectures II: Binary DACs*. Analog Devices.

MT-031 Tutorial, *Grounding Data Converters and Solving the Mystery of AGND and DGND*. Analog Devices.

MT-101 Tutorial, *Decoupling Techniques*. Analog Devices.

Voltage Reference Wizard Design Tool.

数据手册和评估板

AD5722 Data Sheet.

REF192 Data Sheet.

AD5754R Evaluation Board (Compatible with AD5722).

修订历史

2013年5月—修订版0至修订版A

文档标题从CN-0094更改为AN-1201..... 通篇

2009年7月-版本0: 初始版