

最低噪声的零漂移放大器提供5.6 nV/√Hz电压噪声密度

作者: Vicky Wong

简介

传感器产生的输出电压通常很低,需要通过具有高增益和精密直流性能的信号调理电路进行调理。然而,放大器的失调电压、漂移和 $1/f$ 噪声会引起误差,尤其会影响直流或低频、低电平电压测量。因此,必须最大程度地降低失调电压和漂移,消除 $1/f$ 噪声,以实现最佳的信号调理。零漂移放大器实现了超低失调电压和漂移、高开环增益、高电源抑制、高共模抑制以及零 $1/f$ 噪声,能够给精密应用设计人员带来便利。

自稳零与斩波

正如其名,零漂移放大器的失调电压漂移近乎为零。放大器连续自我矫正任何直流误差,以尽可能保持精确。零漂移放大器可以采用两种不同的技术来设计:自稳零或斩波。每种技术都有其优缺点,适合不同的应用。

自稳零使用采样保持技术,由于噪声折回基带,其带内电压噪声较大。而斩波使用信号调制和解调技术,具有更低的基带噪声,但在斩波频率及谐波处产生噪声频谱。因此,斩波放大器更适合直流或低频应用,自稳零放大器则更适合宽带应用。

ADA4528-1与传统斩波放大器

一直以来,斩波放大器的基带噪声相当大(参考表1),斩波频率较低,致使它只能用在DC和频率低于100 Hz的应用。针对具有更大可用带宽的斩波放大器的应用要求,ADI公司推出了ADA4528-1,这是半导体业内目前噪声最低的斩波放大器。ADA4528-1运用了创新的斩波技术(采用自动校正反馈环路)且斩波频率比传统斩波放大器的斩波频率高5至10倍。

凭借200 Hz斩波频率和5.6 nV/√Hz超低电压噪声密度,此突破性设计让ADA4528-1在无法使用传统斩波放大器的更宽带宽应用中赢得一席之地。此外,ADA4528-1还具有0.3 μV失调电压、0.002 μV/°C失调电压漂移、158 dB共模抑制和150 dB电源抑制。这些规格非常适用于要求高增益放大低水平信号的应用和低噪声精密应用。此类应用包括精密电子秤、传感器前端、称重传感器和桥式传感器、热电偶传感器接口和医疗仪器。

目录

简介.....	1	宽带噪声和外部源电阻考虑因素.....	4
自稳零与斩波.....	1	等效输出噪声计算.....	5
ADA4528-1与传统斩波放大器.....	1	电压纹波.....	6
修订历史.....	2	ADA4528-1作为仪表放大器的应用.....	7
ADA4528-1斩波器架构.....	3	结论.....	8
噪声特性.....	4		
$1/f$ 噪声.....	4		

修订历史

2014年4月—修订版0至修订版B

更改为“ADA4528-1与传统斩波放大器”部分..... 1

2011年5月—修订版0至修订版B

增加“ADA4528-1与传统斩波放大器”部分..... 1

更改图11..... 7

2011年4月—修订版0：初始版

ADA4528-1 斩波器架构

ADA4528-1 内置创新专利技术，可抑制斩波放大器内的失调相关纹波。与在交流域对纹波进行滤波的其它斩波技术不同，这种技术在直流量消除放大器的初始失调。

ADA4528-1 利用一个称为自动校正反馈(ACFB)的本地反馈环路来消除失调，从而防止总输出中出现纹波。

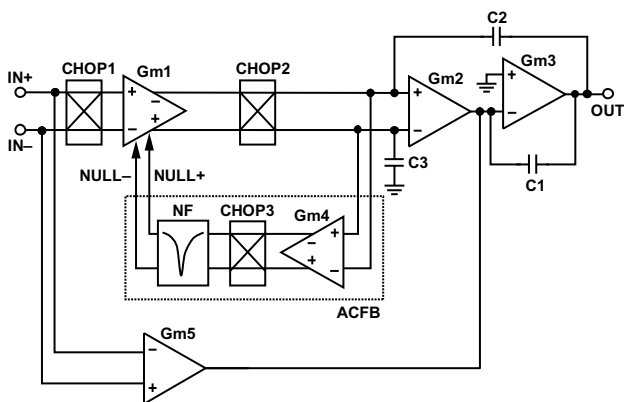


图1. 放大器功能框图

图1所示为ADA4528-1放大器的功能框图。它由一条带自动校正反馈(ACFB)功能的高直流增益路径和一条高频前馈路径并联而成。高直流增益路径包括输入斩波开关网络(CHOP1)、第一跨导放大器(Gm1)、输出斩波开关网络(CHOP2)、第二和第三跨导放大器(Gm2和Gm3)。ACFB环路包含第四跨导放大器(Gm4)、斩波开关网络(CHOP3)和开关电容陷波滤波器(NF)。最后高频前馈路径由第五跨导放大器(Gm5)所组成。所有斩波开关网络的斩波频率 f_{CHOP} 设计为在200 kHz下工作。

输入基带信号最初由CHOP1调制。接下来，CHOP2解调输入信号并将Gm1的初始失调和1/f噪声调制到斩波频率。

在ACFB环路内的Gm4然后检测CHOP2输出端的调制纹波。纹波由CHOP3解调至直流量，经过陷波滤波器后馈入Gm1的调零输入端(NULL+和NULL-)。Gm1继续消除初始失调和1/f噪声，否则，它会作为调制纹波出现在总输出中。这样连续ACFB环路就抑制了调制纹波。

此外，CHOP3在CHOP2的输出端调制所需基带信号至斩波频率。陷波滤波器和时钟频率同步，滤除斩波频率下的信号，因而也滤除了调制分量。因此，ACFB环路有选择性地抑制不需要的失调电压和1/f噪声，同时又不会干扰所需的输入基带信号。

高频前馈路径的作用是放大接近或高于斩波频率的任何高频输入信号，它还能旁路ACFB环路造成的相移。由此，ADA4528-1具有标准-20 dB/10倍增益滚降和4 MHz单位增益带宽(见图2)。此高带宽允许高增益配置ADA4528-1，以足够环路增益降低增益误差。

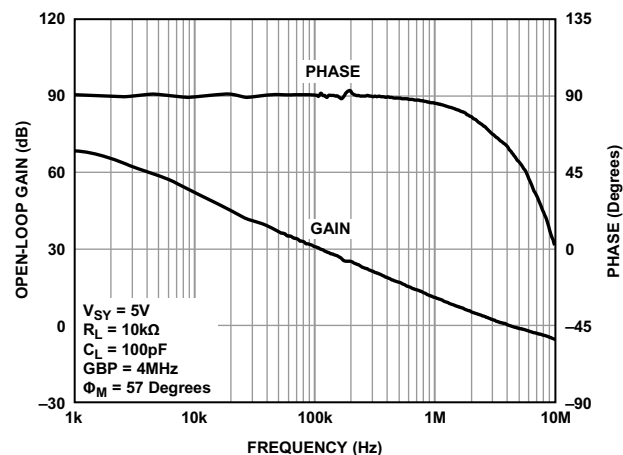


图2. 开环增益和相位与频率的关系

噪声特性

1/f噪声

1/f噪声(亦称为粉红噪声或闪烁噪声)是半导体器件的固有特性,随频率降低而提高。因此,它是直流或低频时的主要噪声。放大器的1/f转折频率是指闪烁噪声与宽带噪声相等时的频率。图3所示为未采用零漂移技术的放大器示例;1/f转折频率为800 Hz。对于直流或低频应用,1/f噪声是主要的噪声源,如果被电路噪声增益放大,它会产生显著的输出电压失调。

但零漂移放大器不会出现1/f噪声。它们对电压噪声进行整形以消除1/f噪声。由于1/f噪声表现为缓慢变化的失调量,因此能被斩波技术有效消除。当噪声频率接近DC时,校正变得更加有效,噪声随着频率降低而指数式提高的倾向得以消除。图4所示为不具有1/f电压噪声的ADA4528-1的电压噪声密度。斩波技术导致ADA4528-1在电源电压2.5 V时在0.1 Hz至10 Hz范围电压噪声仅为97 nV p-p,低频噪声低于易受1/f噪声影响的普通低噪声放大器。

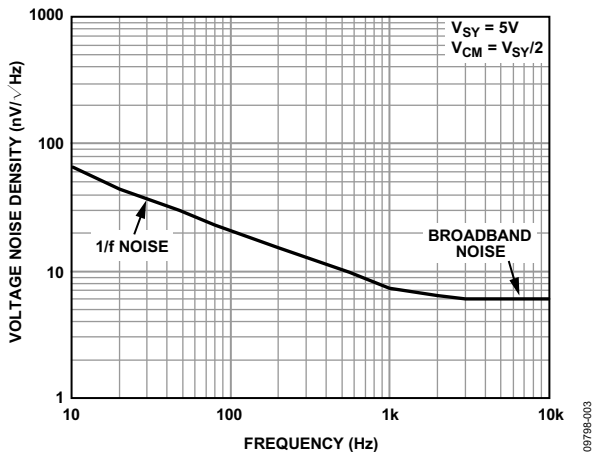


图3. 非零漂移放大器: 电压噪声密度与频率的关系

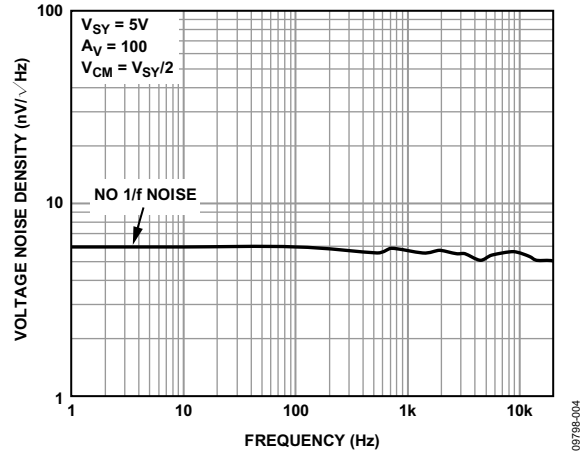


图4. ADA4528-1零漂移放大器: 电压噪声密度与频率的关系

宽带噪声和外部源电阻考虑因素

ADA4528-1在1 kHz ($V_{SY} = 2.5 \text{ V}$, $A_V = 100$)时电压噪声密度为5.6 nV/√Hz,是目前业内噪声最低的零失调放大器。因此,必须考虑外部输入源电阻以保持系统的总体低噪声性能。

在任何放大器设计中必须考虑的总等效输入噪声主要是三种噪声的函数:输入电压噪声、输入电流噪声及外部电阻的热(约翰逊)噪声。输入电压噪声和输入电流噪声通常在数据手册的电气规格部分说明。外部源电阻的热噪声可采用下列公式计算:

$$V_{RS} = \sqrt{4 kTR_S}$$

其中:

k 为玻尔兹曼常数($1.38 \times 10^{-23} \text{ J/K}$)。

T 为绝对温度(K)。

R_S 为总输入源电阻(Ω)。

三个不相关噪声源可采用下列公式以和方根(rss)方式加总:

$$e_n \text{ total} = \sqrt{[e_n^2 + 4 kTR_S + (i_n \times R_S)^2]}$$

其中:

e_n 为放大器的输入电压噪声(V/√Hz)。

i_n 为放大器的输入电流噪声(A/√Hz)。

特定带宽上的等效总均方根噪声表示为:

$$e_n \text{ RMS} = e_n \text{ total} \sqrt{BW}$$

其中BW为带宽(单位Hz)。

此分析适用于平带噪声计算。如果相关带宽包括斩波频率，则必须进行更复杂的计算以包括在斩波频率下的噪声频谱效应(见图8)。

电压噪声密度有时取决于放大器增益配置。图5所示为重要竞争对手的零漂移放大器的电压噪声密度和闭环增益关系。放大器的电压噪声密度随着闭环增益从1000减少至1而从11 nV/√Hz增加至21 nV/√Hz。图6所示为三种不同增益配置 $A_V = 1$ 、10和100时ADA4528-1的电压噪声密度和频率关系。不论增益配置如何，ADA4528-1均提供6 nV/√Hz至7 nV/√Hz的恒定电压噪声密度。

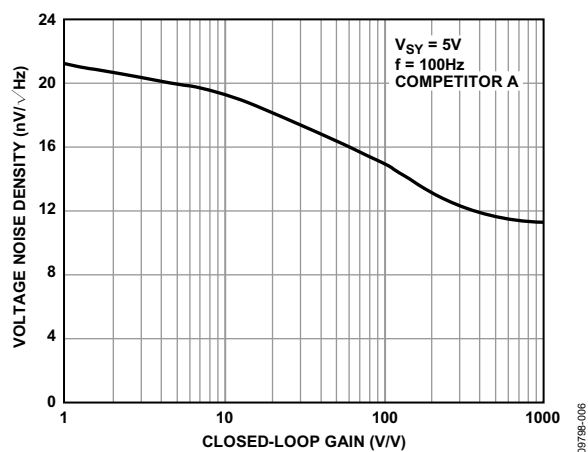


图5. 竞争产品A: 电压噪声密度和闭环增益关系

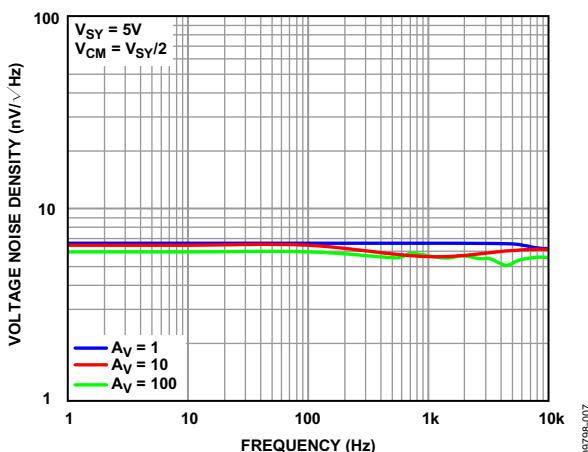


图6. ADA4528-1: 电压噪声密度与频率关系

表1. 输出噪声计算值($V_{SY} = 5V$)

噪声源	数值($f = 1\text{ kHz}$)	热噪声($\text{nV}/\sqrt{\text{Hz}}$)	总噪声RTO($\text{nV}/\sqrt{\text{Hz}}$)	输出噪声贡献(%)
R_S	100 Ω	1.283	128.3	4.43
R_F	10 k Ω	12.83	12.83	0.04
电压噪声	5.9 $\text{nV}/\sqrt{\text{Hz}}$	N/A ¹	595.9	95.52
电流噪声	0.5 $\text{pA}/\sqrt{\text{Hz}}$	N/A ¹	5	0.01

¹ N/A表示不适用。

等效输出噪声计算

图7所示为同相配置的ADA4528-1。外部电阻、放大器电压噪声和电流等效输出噪声(RTO)计算公式如下：

$$\text{噪声增益} = 1 + R_F/R_S$$

$$V_{RS} = \sqrt{4kTR_S}$$

$$V_{RF} = \sqrt{4kTR_F}$$

$$R_S \text{热噪声所引起的误差} = V_{RS} \times R_F/R_S$$

$$R_F \text{热噪声所引起的误差} = V_{RF}$$

$$\text{放大器电压噪声所引起的误差} = e_n \times (1 + R_F/R_S)$$

$$\text{放大器电流噪声所引起的误差} = i_n \times R_F$$

具体计算值参见表1。

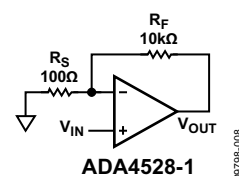


图7. 同相增益配置

AN-1114

电压纹波

尽管斩波放大器消除了初始失调电压，但电压纹波仍会继续存在。这些电压纹波主要有两个来源。

首先，电压纹波是初始失调 G_{m1} 相关联残余纹波的组成部分(见图1)。此纹波在斩波频率(200 kHz)及其谐波下产生更高噪声频谱。图8所示为在三种不同增益配置下ADA4528-1电压噪声密度和频率的关系。在单位增益配置下放大器噪声频谱在200 kHz时为50 nV/ $\sqrt{\text{Hz}}$ 。当运算放大器闭环带宽大于斩波频率时此噪声频谱更明显。但是，在更高增益时，噪声频谱因放大器的自然增益滚降特性而变得明显更小。因此，凭借超低噪声、失调电压和漂移能力，ADA4528-1非常适用于直流高增益配置。

为了抑制输出端噪声，在放大器周围放置一个反馈电容。图9及10所示为该配置和对应的电压噪声密度与频率关系图。反馈电容减少了放大器带宽以尽量降低噪声。

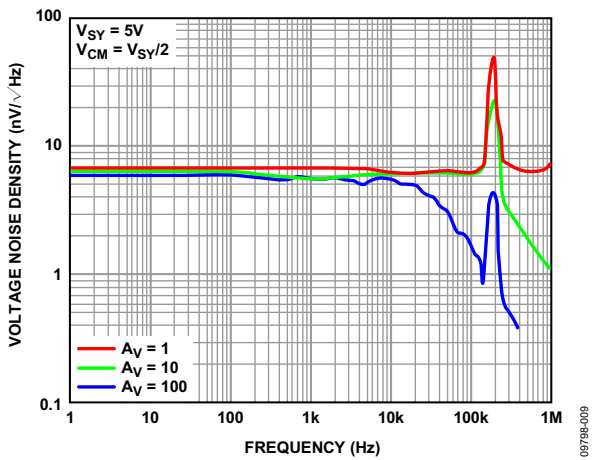


图8. 在不同闭环增益下电压噪声密度和频率关系

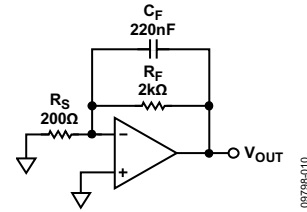


图9. 使用反馈电容降低噪声

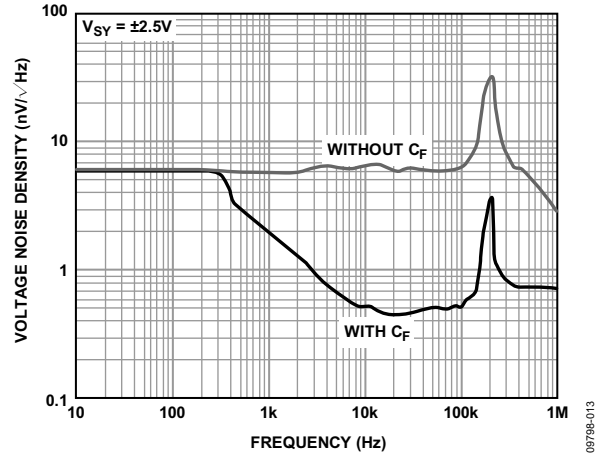


图10. 带反馈电容的电压噪声密度

电压纹波的第二来源是斩波频率(f_{CHOP})和输入信号频率(f_{IN})的交调结果。交调失真(IMD)是输入信号频率的函数，随着输入信号频率接近斩波频率而引入更大的误差。此交调在 $f_{\text{CHOP}} \pm f_{\text{IN}}$ 下的二阶IMD产物、 $2f_{\text{IN}} \pm f_{\text{CHOP}}$ 和 $2f_{\text{CHOP}} \pm f_{\text{IN}}$ 的三阶IMD产物等处产生噪声频率。ADA4528-1产生远低于其他零漂移放大器的交调失真。在180 kHz下的500 mV p-p电压输入信号会在20 kHz产生14.6 $\mu\text{V rms}$ 的失真。

此外，注意所有零漂移放大器容易受初始失调和交调失真的残余纹波影响。

ADA4528-1作为仪表放大器的应用

ADA4528-1具有超低失调电压和漂移、高开环增益、高共模抑制和高电源抑制的特性，在分立、单电源仪表放大器应用中成为运放的理想之选。

图11所示为使用ADA4528-1的经典3运放仪表放大器。仪表放大器高CMRR的关键是电阻是否完全匹配电阻比和相对漂移。对于真正差动放大，电阻比匹配非常重要，其中 $R5/R2 = R6/R4$ 。电阻对于确定性能随工艺容差、时间和温度的变化非常重要。假定理想的单位增益差动放大器具有无限的共模抑制，1%的容差电阻匹配仅导致34 dB的共模抑制。因此，建议使用至少0.01%或更好的电阻。

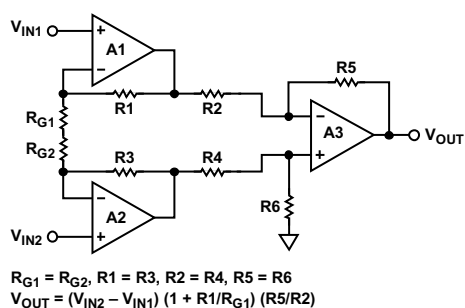


图11. 分立3运放仪表放大器

为了构建一个具有外部电阻而不会牺牲噪声性的分立仪表放大器，请密切关注所选电阻值。 R_{G1} 和 R_{G2} 各自热噪声被仪表放大器的总噪声增益所放大，因此应尽量选择低值来

降低输出端的热噪声贡献，同时获得更精确的测量。表2所示为折合到输出的外部电阻噪声贡献(RTO)。

表2. 热噪声贡献示例

电阻	值 (Ω)	电阻热噪声 (nV/ $\sqrt{\text{Hz}}$)	热噪声 RTO(nV/ $\sqrt{\text{Hz}}$)
R_{G1}	400	2.57	128.30
R_{G2}	400	2.57	128.30
R1	10 k	12.83	25.66
R2	10 k	12.83	25.66
R3	10 k	12.83	25.66
R4	10 k	12.83	25.66
R5	20 k	18.14	18.14
R6	20 k	18.14	18.14

注意，A1和A2具有 $1 + R1/R_{G1}$ 的高增益。在此情况下，放大器的输入失调电压和输入电压噪声非常重要。和 R_{G1} 和 R_{G2} 一样，放大器的输入失调电压和输入电压噪声被整体噪声增益所放大。因此，在A1和A2中使用高精度、低失调电压和低噪声放大器，例如ADA4528-1。另一方面，A3工作时的增益要低很多，并具有一系列不同的运算放大器要求。其折合到整体仪表放大器输入端的输入噪声除以第一级增益后可以忽略不计。

在直流和低频应用中A3使用AD8538或AD8628等零漂移放大器，可满足其最低电压漂移的要求。如果电压漂移不重要，请使用AD8603。

结论

综上所述，ADA4528-1主要特性如下

- 超低失调电压和漂移
- 无1/f电压噪声
- 超低电压噪声密度
- 高共模抑制
- 高电源抑制
- 轨到轨输入和输出

设计架构专门面向在直流或低频带宽中要求精确稳定性能的高增益精密信号调理应用。

关于其他零漂移放大器的选型，请参见表3。

表3. 单零漂移放大器

产品型号	V_{SY} (V)	V_{OS} 最大值 (μV)	TCV_{OS} 最大值 ($\mu V/C$)	GBP (MHz)	每个放大器 I_{SY} 最大值 (mA)	1 kHz时的 e_n (nV/ \sqrt{Hz})	CMRR最小值 (dB)	PSRR最小值 (dB)	I_o 最大值 (pA)	轨到轨输入	轨到轨输出
ADA4528-1	2.2至5.5	2.5	0.015	4	1.7	5.6	135	130	400	是	是
AD8628	2.7至5	5	0.02	2	1	22	110	115	100	是	是
AD8638	5至16	9	0.06	1.35	1.3	60	118	127	40	否	是
AD8538	2.7至5.5	13	0.1	0.43	0.18	50	110	105	25	是	是
ADA4051-1	1.8至5.5	15	0.1	0.115	0.018	95	105	110	50	是	是

关于低噪声运算放大器选型表，请参考AN-940应用笔记“最佳噪声性能：低噪声放大器选择指南”。

有关噪声的更多信息，请浏览分为三部分的网络研讨会系列“传感器信号调理电路中的噪声优化”。

- 第1部分：www.analog.com/webcast_noiseopt_part1
- 第2部分：www.analog.com/webcast_noiseopt_part2
- 第3部分：www.analog.com/webcast_noiseopt_part3