

# 基于NDIR和PID的ADI 气体探测器解决方案 和新产品

## 应用简介

这是关于NDIR (非色散红外) 气体探测器解决方案和PID (光离子) 气体探测器解决方案的第二篇文章。在第一篇文章中, 我们讨论了应用、工作原理、电路架构和设计考虑因素。本文将介绍ADI公司的相关新演示系统和产品。如需阅读第一篇文章, 请参考文末APM (每月应用) 链接。

## 系统设计考虑因素

### 可靠性

精度、抗干扰能力以及良好的长期稳定性, 这些都是NDIR和PID设计需要考虑的重要因素。为了实现这一目标, 可靠的气体探测器需要低漂移的精确信号链。

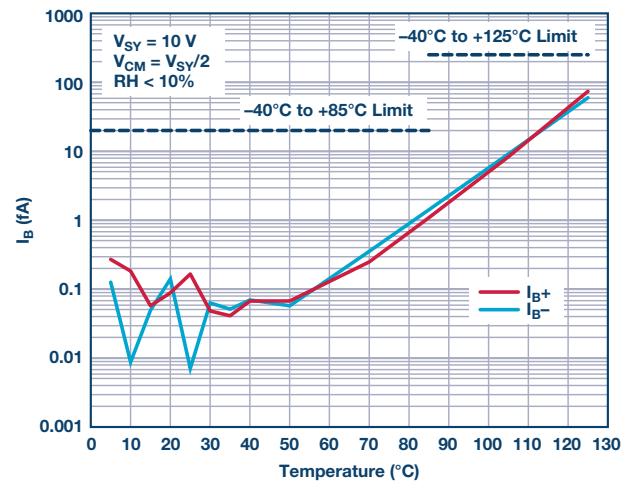
### 分辨率

为了充分发挥传感器动态范围的优势, NDIR和PID探测器的信号链和电源设计需要考虑低噪声和高分辨率要求。

## ADI公司新产品

### ADA4530-1: 飞安级输入偏置电流静电计放大器

ADA4530-1是一款飞安级(10 fA)输入偏置电流运算放大器, 适合用作静电计, 同时集成了防护缓冲器。它具有4.5 V至16 V的工作电压范围, 使其能够在传统的5 V和10 V单电源系统以及±2.5 V和±5 V双电源系统中工作。



它具有超低输入偏置电流, 在温度范围内经过生产测试, 确保器件满足用户系统的性能目标。集成式防护缓冲器用于隔离印刷电路板(PCB)中的输入引脚防止泄漏, 可减少电路板上的器件数量并简化系统设计。ADA4530-1采用工业标准8引脚SOIC表贴封装, 独特的引脚排列经过优化可防止敏感输入引脚、电源和输出引脚之间的信号耦合, 同时简化保护环走线布线。

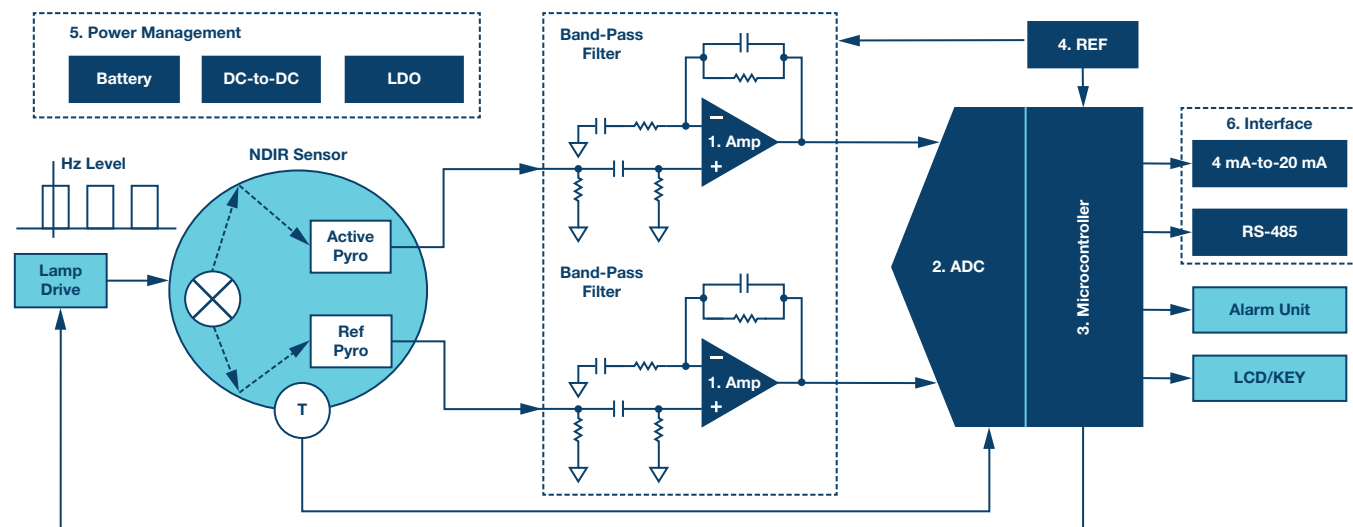
ADA4530-1还具有需要低泄漏应用所需的低失调电压、低失调偏移、低电压和电流噪声特性。为使系统的动态范围最大, ADA4530-1具有轨到轨输出级, 在10 kΩ负载下, 其通常可驱动至供电轨的30 mV范围内。

ADA4530-1的额定温度范围为-40°C至+125°C工业温度范围, 提供8引脚SOIC封装。

## ADI公司解决方案

### NDIR系统框图

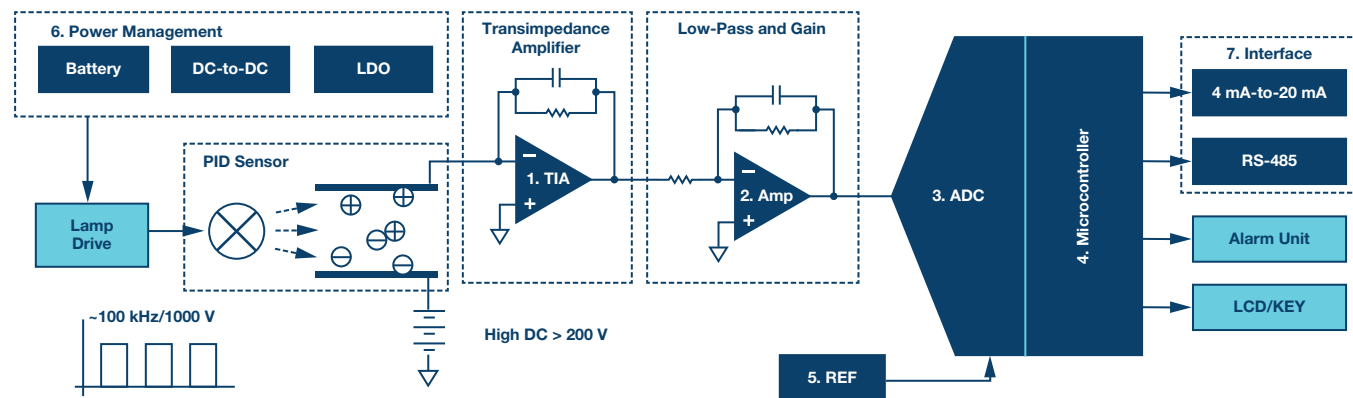
下面是NDIR气体探测器的系统框图，包括NDIR传感器、带通滤波器、微控制器(集成ADC)、电源管理和通信接口。



1. 放大器	2. 模数转换器	3. 微控制器	4. 基准电压源	5. 电源管理	6. 接口
AD8629/ADA4528-2	AD7798	ADuCM361	ADR423/ADR4533	ADP2503/ADP2370/ ADP160	AD5420/ADM2483/ AD5749

### PID系统框图

下面是PID气体探测器的系统框图，包括PID传感器、跨导放大器、低通滤波器、微控制器(集成ADC)、电源管理和通信接口。



1. TIAs	2. 放大器	3. 模数转换器	4. 微控制器	5. 基准电压源	6. 电源管理	7. 接口
ADA4530-1/AD549/ AD8605	ADA4528-2/AD8629	AD7190/AD7175-2	ADuCM361	ADR423/ADR4533	ADP2503/ADP160/ ADP2370	AD5420/ADM2483/ AD5749

## 主要产品

产品型号	描述	优势
<b>放大器</b>		
ADA4528-2	零漂移15 nV/°C (最大值)、超低噪声97 nV p-p (0.1至10Hz)	零漂移和低噪声有利于打造精度超高的系统; 二合一封装有助于让不同通道保持一致
AD8629	零漂移20 nV/°C (最大值)、超低噪声0.5 $\mu$ V p-p (0.1至10Hz), 二合一封装	零漂移和低噪声有利于打造精度超高的系统; 二合一封装有助于让不同通道保持一致
<b>TIA</b>		
ADA4530-1	最大值: $\pm 20$ fA ( $-40^{\circ}\text{C} < T_A < +85^{\circ}\text{C}$ ); 最大值: $\pm 250$ fA ( $-40^{\circ}\text{C} < T_A < +125^{\circ}\text{C}$ , 在产品测试中保证)低失调电压: 50 $\mu$ V, 失调漂移: 0.13 $\mu$ V/°C 典型值; 低电压噪声密度: 14 nV/ $\sqrt{\text{Hz}}$ (10 kHz时); 电源电压: 4.5 V至16 V ( $\pm 2.25$ V至 $\pm 8$ V); 带宽: 2 MHz	低偏置电流输入20fA适合极低电流测量应用, 低噪声和低失调可带来高精度
AD549	超低偏置电流60 fA (最大值)、超低电流噪声0.16 fA/ $\sqrt{\text{Hz}}$	在精密TIA测量领域享有盛誉
AD8605	低偏置电流1pA (最大值)、低电流噪声10 fA/ $\sqrt{\text{Hz}}$	低成本TIA测量
<b>模数转换器</b>		
AD7798	140 $\mu$ A (最大静态电流)、输出更新速率最高达470 Hz; 3通道16位峰峰值分辨率(任意输出数据速率)	低功耗 $\Sigma$ - $\Delta$ 型ADC、高分辨率、高精度
AD7190	24位 $\Sigma$ - $\Delta$ 型ADC、23位峰峰值分辨率(最大值)、可编程输出数据速率(4.7 Hz至4.8 kHz), 2个差分输入或4个伪差分输入	极高分辨率、极高精度
AD7175-2	快速输出率: 最高可达250 kSPS; 24位无噪声分辨率(20 SPS); 17.2位无噪声分辨率(250 kSPS); INL: FSR的 $\pm 1$ ppm	至今全球速度最快、最精确的 $\Sigma$ - $\Delta$ 型ADC
<b>基准电压源</b>		
ADR423	3 V基准电压源, 极低漂移: 3 ppm/°C (最大值), 低噪声: 2 $\mu$ V p-p (0.1至10 Hz), 长期稳定性: 50 ppm/ $\sqrt{1000}$ hr	低漂移、稳定、低噪声基准电压源, ADR42x系列还提供许多其它输出电压选项
ADR4533	3.3 V基准电压源, 极低漂移: 2 ppm/°C (最大值), 低噪声: 2.1 $\mu$ V p-p (0.1至10 Hz), 长期稳定性: 25 ppm/ $\sqrt{1000}$ hr	低漂移、超稳定、低噪声基准电压源, ADR45xx系列还提供许多其它输出电压选项
<b>微控制器</b>		
ADuCM361	精密模拟微控制器、ARM Cortex <sup>®</sup> -M3 32位处理器、6个差分通道、单通道24位ADC、单通道12位DAC、功耗1.0 mA、290 $\mu$ A/MHz、19引脚GPIO、128 kB Flash/EE存储器、8 kB SRAM	低功耗、超高精度24位 $\Sigma$ - $\Delta$ 型ADC
<b>电源管理</b>		
ADP2503	38 $\mu$ A静态电流; 2.5 MHz降压-升压DC-DC转换器, 支持的输入电压可以大于、小于或等于调节输出电压	低功耗可延长电池寿命, 小型封装、少量外部器件只需较小的PCB空间
ADP2370	3.0 V至15 V输入、800 mA、1.2 MHz或600 kHz PWM频率、低静态电流(14 $\mu$ A)、效率高于90%、电流模式控制架构	小型3 mm $\times$ 3 mm LFCSP封装, 只需极少的外围元件
ADP160	2.2 V至5.5 V输入, 150 mA最大输出电流, 1%初始精度, 多达15个固定输出电压选项: 1.2 V至4.2 V; 低静态电流: 42 $\mu$ A	低功耗, 集成输出放电电阻, 小型封装只需两个1 $\mu$ F外部电容
<b>接口</b>		
AD5420	16位分辨率; 电流输出范围: 0 mA至24 mA, 0.01% FSR典型总不可调整误差; 3 ppm/°C典型输出漂移; 片内基准电压源(10 ppm/°C最大值)	16位分辨率和单调性, 支持HART通信
ADM2483	半双工, 500 kbps数据速率, 5 V或3 V工作电压, 低功耗: 2.5 mA (最大值), 2.5 kV隔离	低功耗、具竞争力的价格
AD5749	4 mA至20 mA驱动器, 电流输出范围: 0 mA至24 mA或4 mA至20 mA、0.03% FSR典型总不可调整误差(TUE)、5 ppm/°C典型输出漂移	低成本、精密4 mA至20 mA驱动器

## 设计资源

### APM文章

- ▶ 基于NDIR和PID的ADI气体探测器解决方案—  
[www.analog.com/cn/apm/gas-detector-ndir-pid.pdf](http://www.analog.com/cn/apm/gas-detector-ndir-pid.pdf)

### 应用笔记/文章

- ▶ AN-1373: ADA4530-1 飞安级输入偏置电流测量—  
[www.analog.com/cn/an-1373.pdf](http://www.analog.com/cn/an-1373.pdf)

### 设计工具/论坛

- ▶ 视频: 集成保护环缓冲器的静电计运算放大器ADA4530-1—  
[www.analog.com/cn/video/ada430-1](http://www.analog.com/cn/video/ada430-1)
- ▶ ADuCM361设计工具—<ftp://ftp.analog.com/pub/MicroConverter>
- ▶ Analog Filter Wizard™: ADI公司有源滤波器设计工具—  
[www.analog.com/designtools/cn/filterwizard](http://www.analog.com/designtools/cn/filterwizard)
- ▶ ADIsimPower™: ADI公司稳压器设计工具—  
[www.analog.com/cn/adisimpower](http://www.analog.com/cn/adisimpower)
- ▶ ADI中文技术论坛: 在线技术支持社区—[ezchina.analog.com](http://ezchina.analog.com)

### 参考文献

- ▶ 基于电化学传感器的ADI低功耗有毒气体探测器解决方案—  
[www.analog.com/cn/apm/gas-detector-electrochemical-sensors.pdf](http://www.analog.com/cn/apm/gas-detector-electrochemical-sensors.pdf)

欲查看有关气体探测器的其他资源、工具和产品信息, 请访问:

[www.analog.com/cn/instrumentation](http://www.analog.com/cn/instrumentation)

## 亚洲技术支持中心

4006-100-006

### 模拟与其他线性产品

[china.support@analog.com](mailto:china.support@analog.com)

### 嵌入式处理与DSP产品

[processor.china@analog.com](mailto:processor.china@analog.com)

### 免费样片申请

[www.analog.com/cn/sample](http://www.analog.com/cn/sample)

### 在线购买

[www.analog.com/cn/buy](http://www.analog.com/cn/buy)

### ADI在线技术论坛

[ezchina.analog.com](http://ezchina.analog.com)

### 网址

[www.analog.com/cn/cic](http://www.analog.com/cn/cic)



关注ADI官方微信

#### 全球总部

One Technology Way  
P.O. Box 9106, Norwood, MA  
02062-9106 U.S.A.  
Tel: (1 781) 329 4700  
Fax: (1 781) 461 3113

#### 大中华区总部

上海市浦东新区张江高科技园区  
祖冲之路2290号展想广场5楼  
邮编: 201203  
电话: (86 21) 2320 8000  
传真: (86 21) 2320 8222

#### 深圳分公司

深圳市福田中心区  
益田路与福华三路交汇处  
深圳国际商会中心  
4205-4210室  
邮编: 518048  
电话: (86 755) 8202 3200  
传真: (86 755) 8202 3222

#### 北京分公司

北京市海淀区  
上地东路5-2号  
京蒙高科大厦5层  
邮编: 100085  
电话: (86 10) 5987 1000  
传真: (86 10) 6298 3574

#### 武汉分公司

湖北省武汉市东湖高新区  
珞瑜路889号光谷国际广场  
写字楼B座2403-2405室  
邮编: 430073  
电话: (86 27) 8715 9968  
传真: (86 27) 8715 9931

©2016 Analog Devices, Inc. All rights reserved. Trademarks and registered trademarks are the property of their respective owners. Ahead of What's Possible is a trademark of Analog Devices. BR14708sc-0-1/16

[analog.com/cn](http://analog.com/cn)

 **ANALOG  
DEVICES**  
超越一切可能™