

利用 ADI 公司产品进行电路设计
放心运用这些配套产品迅速完成设计。
欲获得更多信息和技术支持，请拨打 4006-100-006 或
访问 www.analog.com/zh/circuits。

连接/参考器件

| | |
|--------|-------------|
| AD8210 | 高压、双向电流监控器 |
| AD8274 | 低失真、精密差动放大器 |
| AD780 | 超高精度基准电压源 |

利用电流检测放大器 AD8210 和差动放大器 AD8274 实现高电压、高精度电流检测和输出电平转换

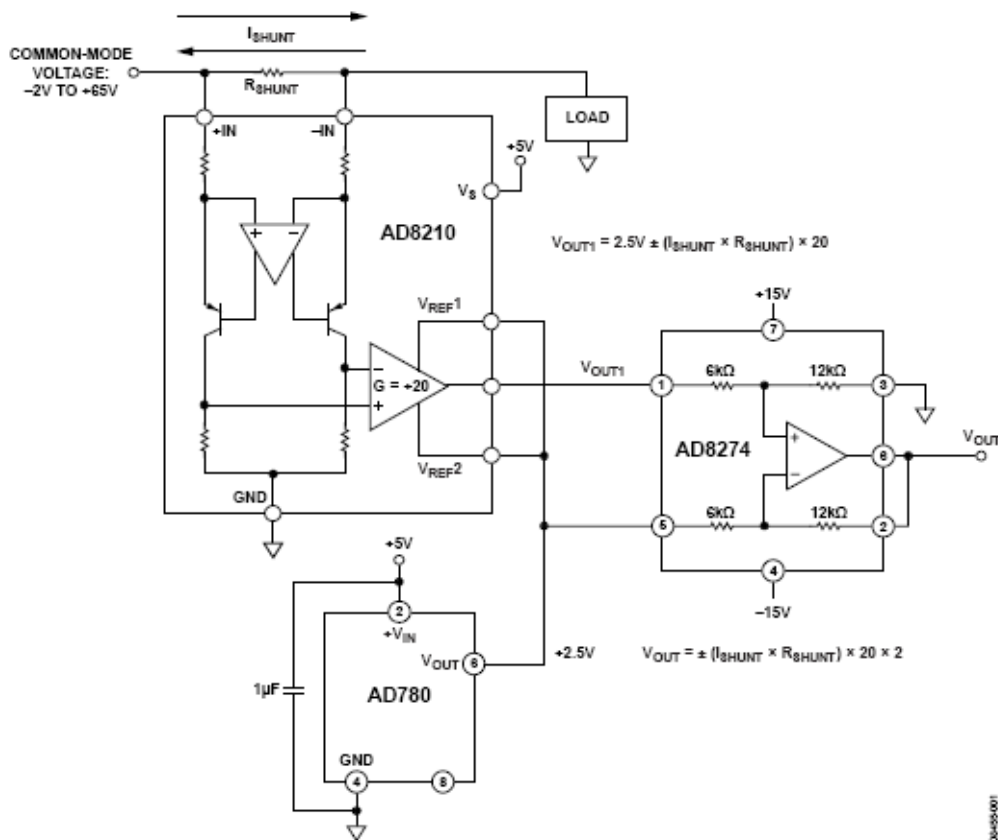


图1. 利用 AD8210、AD8274 和 AD780 实现电流检测并以 GND 为中心进行电平转换
(原理示意图: 未显示去耦和所有连接)

Rev.0

“Circuits from the Lab” from Analog Devices have been designed and built by Analog Devices engineers. Standard engineering practices have been employed in the design and construction of each circuit, and their function and performance have been tested and verified in a lab environment at room temperature. However, you are solely responsible for testing the circuit and determining its suitability and applicability for your use and application. Accordingly, in no event shall Analog Devices be liable for direct, indirect, special, incidental, consequential or punitive damages due to any cause whatsoever connected to the use of any “Circuit from the Lab”. (Continued on last page)

One Technology Way, P.O. Box 9106, Norwood, MA 02062-9106, U.S.A.
Tel: 781.329.4700 www.analog.com
Fax: 781.461.3113

©2010 Analog Devices, Inc. All rights reserved.

电路功能与优势

电流监控功能在电源管理、电磁阀控制和电机控制等许多应用中非常关键。在负载的高端监控电流，就可以实现精确的电流检测和诊断保护，防止对地(GND)短路。

AD8210 等集成器件可提供高电压接口，并能够在分流电阻上进行双向电流监控，从而简化高端电流监控。它具有高共模抑制(CMR)特性和出色的温度性能，可在应用是实现最佳精度。该器件放大经分流电阻流至负载的电流，并提供以地为参考、与负载电流成比例的输出电压。

在采用双电源的应用中，AD8210 的输出可以驱动 AD8274 等精密、低失真差动放大器，如图 1 所示。AD8274 可提供额外增益，并以所需的输出共模电压为中心实现 AD8210 输出电平转换，这有利于与使用双电源的其它电路元件实现接口。精密基准电压源 AD780 提供 2.5 V 基准电压，使 AD8210 能够执行双向电流监控，同时为 AD8274 的电平转换功能提供基准电压。

电路描述

流至负载的电流流经电阻 R_{SHUNT} 。该电阻上的电压由AD8210以 20 V/V的增益放大。AD8210 可以承受-2 V至+65 V范围内的输入共模电压。它具有高共模抑制(CMR)特性，即使存在PWM共模信号也能监控电流，例如监控H-桥配置中受驱动电机的相位电流。图2显示监控PWM电机电流时的典型波形，图3显示电路过载特征。

AD8210 输出与分流电阻上的电流成比例，其传递函数如下：

$$V_{OUT1} = 2.5 \text{ V} \pm (R_{SHUNT} \times I_{SHUNT} \times 20).$$

AD8210 输出偏置 2.5 V，将两个 V_{REF} 引脚与 2.5 V精密基准电压源AD780 相连即可实现。这样，AD8210 便能够双向监控流经分流电阻的电流。当电流从正输入端流至负输入端时，输出变为 2.5 V以上的正电压。当电流反向流动时，输出变为 2.5 V以下的负电压。AD780 输出端也与AD8274 负输入端相连，确保AD8274 输入具有与AD8210 相同的共模电压。AD8274 的正输入端直接与AD8210 输出端相连。AD8274 采用 $\pm 15 \text{ V}$ 电源供电，并且配置为同相 2 倍增益模式。它计算其两个输入之间的差值，并采用 2 倍增益。

$$V_{OUT(AD8274)} = (V_{IN+} - V_{IN-}) \times 2.$$

由于两路输入均以 2.5 V 为中心，因此 AD8274 仅放大差值，由此可获得该系统的输入至输出传递函数：

$$V_{OUT} = \pm(R_{SHUNT} \times I_{SHUNT} \times 20) \times 2.$$

将引脚 3 与 GND 相连，AD8274 的输出共模电压可设置为 0 V。因此，输出电压的正负取决于分流电阻上负载电流的方向。

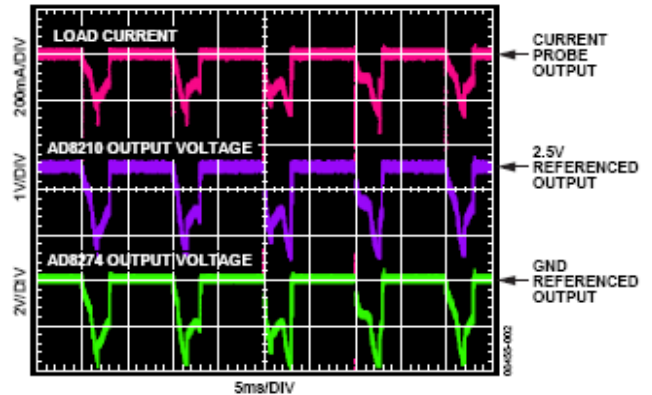


图2. AD8210 输出电压与负载电流成比例，AD8274 对 AD8210 进行输出电平转换

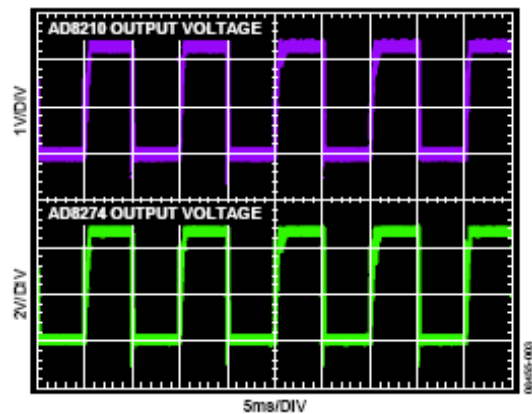


图3.过载条件下AD8210 和AD8274 的输出电压

本电路提供了一种简单、精确的电流监控解决方案。AD8210 可消除高共模电压，仅放大分流电阻上的小电压，从而提供以所施加的 2.5 V 基准电压为中心的输出电压。利用 AD8274 则能轻松地与电路中采用双电源供电的其它器件实现接口。它可消除 AD8210 的 2.5 V 共模偏移，并相对于 GND 转换 AD8210 的输出电平。

1 μF 电容用来对 AD780 输入与输出引脚之间的基准电压源去耦。应将一个 0.1 μF 低电感陶瓷去耦电容（图中未显示）与 V_S 相连，并使其非常靠近这两个 IC。典型的去耦网络由一个 1 μF 至 10 μF 电解电容和一个 0.1 μF 低电感陶瓷 MLCC 型电容并联构成。

为了使本文所讨论的电路达到理想的性能，必须采用出色的布局、接地和去耦技术（请参考[教程 MT-031](#)和[教程 MT-101](#)）。至少应采用四层 PCB：一层为接地层，一层为电源层，另两层为信号层。

常见变化

AD8274 具有较宽的电源电压范围，可以采用 $\pm 5\text{ V}$ 等较低电压双电源供电。上述电路应用选择增益 2 来提供最宽的动态范围，但根据用户的需求不同，也可以将 AD8274 配置为增益为 $\frac{1}{2}$ 的差动放大器。诸如 AD8271 和 AD8276 等其它差动放大器可以提供单位增益的精密电平转换。

基于 AD8210 的 5 V 电源建立电阻分压器后，也可以获得 2.5 V 基准电压。由于必须采用低阻抗源才能保持数据手册中规定的增益和失调额定值，因此必须用缓冲器来驱动 AD8210 和 AD8274 的基准电压引脚。

AD780 是一款超高精度基准电压源，在全部温度、负载和线路条件下均具有出色的输出稳定性。在误差预算稍高的应用中，也可以使用 ADR421 或 ADR03 等成本较低的基准电压源。

进一步阅读

[MT-031 Tutorial, *Grounding Data Converters and Solving the Mystery of "AGND" and "DGND."* Analog Devices.](#)

[MT-032 Tutorial, *Ideal Voltage Feedback \(VFB\) Op Amp*, Analog Devices.](#)

[MT-061 Tutorial, *Instrumentation Amplifier \(In-Amp\) Basics*. Analog Devices.](#)

[MT-068 Tutorial, *Difference and Current Sense Amplifiers*. Analog Devices.](#)

[MT-087 Tutorial, *Voltage References*, Analog Devices.](#)

[MT-095 Tutorial, *EMI, RFI, and Shielding Concepts*. Analog Devices.](#)

[MT-101 Tutorial, *Decoupling Techniques*. Analog Devices.](#)

数据手册和评估板

[AD8210 Data Sheet.](#)

[AD8274 Data Sheet.](#)

[AD8271 Data Sheet.](#)

[AD8276 Data Sheet.](#)

[AD780 Data Sheet.](#)

[ADR421 Data Sheet.](#)

[ADR03 Data Sheet.](#)

修订历史

8/09—Revision 0: Initial Version

(Continued from first page) "Circuits from the Lab" are intended only for use with Analog Devices products and are the intellectual property of Analog Devices or its licensors. While you may use the "Circuits from the Lab" in the design of your product, no other license is granted by implication or otherwise under any patents or other intellectual property by application or use of the "Circuits from the Lab". Information furnished by Analog Devices is believed to be accurate and reliable. However, "Circuits from the Lab" are supplied "as is" and without warranties of any kind, express, implied, or statutory including, but not limited to, any implied warranty of merchantability, noninfringement or fitness for a particular purpose and no responsibility is assumed by Analog Devices for their use, nor for any infringements of patents or other rights of third parties that may result from their use. Analog Devices reserves the right to change any "Circuits from the Lab" at any time without notice, but is under no obligation to do so. Trademarks and registered trademarks are the property of their respective owners.