

# 设计要点

## 微功率运算放大器可在低至 1.8V 的总电源工作，并在整个温度范围内得到保证 – 设计要点 414

Glen Brisebois

### 引言

微功率运算放大器延长了电池供电型系统的运行时间，并降低了其他能量受限型系统的能耗。然而，电池的电压会随著其电量的消耗而发生变化。为了最大限度地延长系统的运行时间，运算放大器应在一个足够宽的电源范围内运作，以充分利用完整的电池电压范围（从完全充满到完全耗尽）。新型 LT<sup>®</sup>6000 系列 1 $\mu$ A 和 13 $\mu$ A 运算放大器可在高达 16V 到低至 1.8V 的电源电压范围内正常工作，并且在整个温度范围内得到保证。

### NiMH 电池和碱性电池

NiMH 电池具有 1.2V 的标称电压，但当该电压随著电池电量的消耗而降至 0.9V 以下时，将会出现迅速下降。LT6000 系列运算放大器直接采用两节串联 NiMH 电池作为工作电源，充分利用了其完整的充放电周期。同样，碱性电池具有 1.5V 的标称电压，但能够在电池电压因电量消耗而降至几百毫伏的条件下输送能量。因此，LT6000 可在采用两节串联碱性电池的情况下良好地运作，而且也能够直接在采用 9V 碱性电池（6 节串联）作为工作电源，工作电压范围为满充电到电量极度消耗状态（对于 1.8V 的总电源电压，平均电池电压为 300mV）。诚然，其他的低电压运算放大器也可在该电池电压范围的耗尽端运作，不过在这些运算放大器中，同时还能够容许使用一个 9V 电源的就寥寥无几了。

### 电源友好性

某些微功率运算放大器具有恼人的特性，例如：在启动或当输出电压达到某个电源轨时会吸收过大的电流（通常被称为“胡萝卜”）。由于这些形似“胡萝卜”的电流尖峰将加快电池的放电，因而使得微功率操作的目的化为泡影。更加糟糕的是，在采用一个电流受限电源的场合，它们有可能共同作用而阻止电源的上电操作，从而实际上造成了系统的急剧放电。图 1 示出了不同温度条件下 LT6000 和 LT6003 电源电流

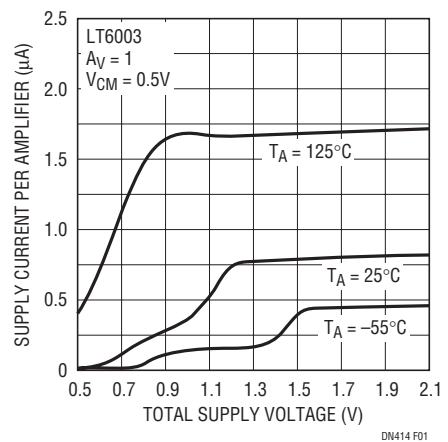
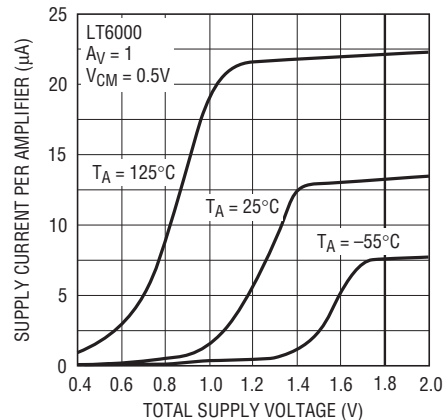


图 1：没有电流尖峰干净启动特性

与施加的电源电压的关系曲线。LT6000 系列消除了状如“胡萝卜”的电流尖峰，或者至少将它们削减到了“根部”。

### 便携式气体传感器

图 2 示出了将 LT6003 用作一个氧气检测放大器时的情形。氧气传感器的作用非常类似于一个气动电池，并在一个大气压力的新鲜空气（氧气含量为 20.9%）中

LT、LTC、LT 和 LTM 是凌力尔特公司的注册商标。所有其他商标均为其各自拥有者的产权。

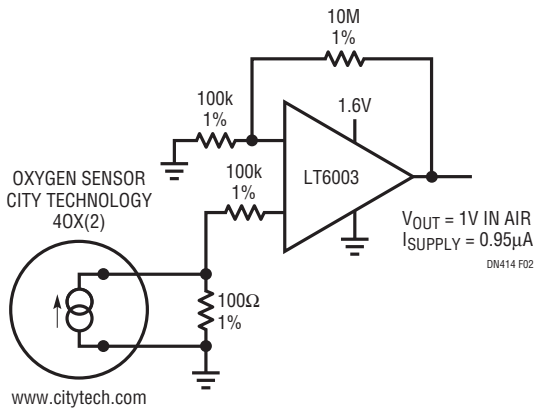


图 2：微功率氧气传感器

产生了  $100\mu\text{A}$  的电流。它是专为向一个  $100\Omega$  电阻器提供工作电流而设计的，以获得一个  $10\text{mV}$  的全标度读数。如图所示，这款运算放大器以一个数值为 100 (实际上是 101) 的增益对该电压进行放大，以获得一个  $1\text{V}$  的全标度输出。就适合人类居住的氧气浓度环境监视而言，18% 的氧气含量将转换为一个  $0.86\text{V}$  的输出电压。低于该值的氧气含量被认为是危险的。肺部脱氧将导致人类立即失去知觉，这与屏息毫无相似之处。该电路的总电源电流为  $950\text{nA}$ 。室温条件下的  $500\mu\text{V}$  最坏情况输入失调电压将在输出读数中造成一个  $50\text{mV}$  的误差。

通过实现一种如图 3 所示的跨阻抗方法，将能够获得更加优越的低值准确度。运算放大器 A1 提供了一个缓冲基准电压，因此在降至零含氧量环境的整个过程中电路都是准确(在地电位处不会发生限幅)。运算放大器 A2 通过反馈电阻器  $R_F$  提供了电流至电压转换功能。如同制造商规定的那样，传感器仍然承受  $100\Omega$  终端。在常压下，输出电压依然为  $1\text{V}$ ，但应注意的是，噪声增益并不远远大于 1，因此，此时由于失调所导致的输出误差为  $500\mu\text{V}$  (最坏情况值)，而不是采用

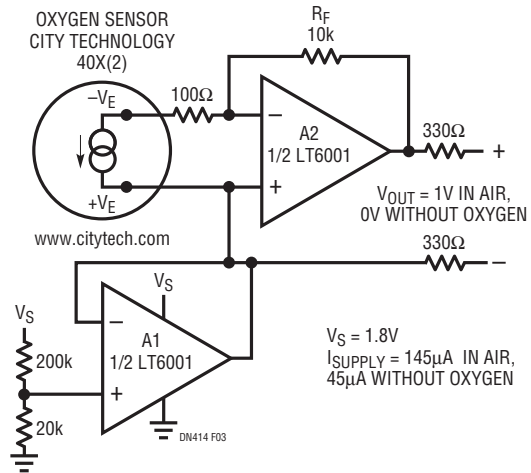


图 3：高准确度氧气传感器

前一种电路时的  $50\text{mV}$ 。准确度的大幅度改善要求在电源电流中付出一些代价，因为氧气传感器电流现在是由运算放大器输出通过  $R_F$  回馈的，而该电流必需取自电源。于是，电源电流和氧气的存在与否有关。尽管如此，该解决方案仍然能够在监视无氧环境(例如：食品贮存环境以及那些专为阻燃而设计的环境)时实现超低功耗。当便携式传感器所检测的物质不是氧气，而是某种对人体有害的物质时，它也是理想的选择，这种物质通常并不存在，因此电流一般很低。

### 结论

LT6000 和 LT6003 系列运算放大器可在一个宽电源范围内(从  $18\text{V}$  一直到低至  $1.8\text{V}$ )实现  $13\mu\text{A}$  和  $1\mu\text{A}$  的微功率操作，并在整个温度范围内得到保证。在设计阶段采取了谨慎的方案，旨在最大限度地减小诸如形似“胡萝卜”的电源电流尖峰等困局。它们非常适合于最大限度地延长便携式应用中的电池使用寿命，并可在各种电池充电水平和环境中运作。

### 产品手册下载

[www.linear.com.cn](http://www.linear.com.cn)

如要获得更多资料或技术支持，请与我们的销售部或当地分销商联络，也可浏览我们的网址：  
[www.linear.com.cn](http://www.linear.com.cn) 或电邮到 [info@linear.com.cn](mailto:info@linear.com.cn)

凌力尔特有限公司  
Linear Technology Corp. Ltd.  
[www.linear.com.cn](http://www.linear.com.cn)  
香港电话：(852) 2428-0303  
北京电话：(86) 10-6801-1080  
上海电话：(86) 21-6375-9478  
深圳电话：(86) 755-8236-6088

艾睿电子亚太有限公司  
Arrow Asia Pac Ltd.  
[www.arrowasia.com](http://www.arrowasia.com)  
香港电话：(852) 2484-2484  
北京电话：(86) 10-8528-2030  
上海电话：(86) 21-2893-2000  
深圳电话：(86) 755-8359-2920

骏龙科技有限公司  
Cytech Technology Ltd.  
[www.cytech.com](http://www.cytech.com)  
香港电话：(852) 2375-8866  
北京电话：(86) 10-8260-7990  
上海电话：(86) 21-6440-1373  
深圳电话：(86) 755-2693-5811

泛纳尼克(上海)有限公司  
Farnell-Newark InOne  
[www.farnell-newarkinone.com](http://www.farnell-newarkinone.com)  
香港电话：(852) 2268-9888  
北京电话：(86) 10-6238-5152  
上海电话：(86) 21-5866-0508

好利顺电子香港有限公司  
Nu Horizons Electronics Asia Pte Ltd.  
[www.nuhorizons.com](http://www.nuhorizons.com)  
香港电话：(852) 3511-9911  
北京电话：(86) 10-8225-1376  
上海电话：(86) 21-6441-1811  
深圳电话：(86) 755-3398-2850

dn414f 0807 135.5K • PRINTED IN CHINA

  
© LINEAR TECHNOLOGY CORPORATION 2007